

Fuktsäkert KL-träbyggande utan heltäckande väderskydd



SVENSKT
TRÄ®



Inledning

Korslimmade träelement, KL-träelement, som levereras med låg fuktkvot kan byggas in direkt. Byggelement av andra material kan behöva torka ut innan de byggs in. Fuktfrågan måste alltid hanteras, men olika för olika konstruktionsmaterial.

Under byggprocessen kommer det att regna och snöa. KL-träelementen kommer att utsättas för fukt. Rätt hanterat behöver detta inte innebära några problem.

Vädrets makter kan hindra ett effektivt produktionsflöde på byggarbetsplatsen, oavsett konstruktionsmaterial. Det är inte ovanligt att regn och snö orsakar merarbete, längre byggtid och ökade kostnader. Enligt en rapport från Svenska Byggbranschens Utvecklingsfond, SBUF, kan effektiviteten sjunka snabbt med 20 – 30 procent vid dåligt väder. Det industriella byggandet riskerar att upphöra vid fabriksporten.

Ett sätt att bibehålla den industriella processen hela vägen är att arbeta med någon form av heltäckande väderskydd, som en "fältfabrik". Det finns goda exempel på hur sådana väderskydd bidragit till kortare byggtid och lägre kostnader. Valet av väderskydd bör beslutas tidigt i projekteringen. Kostnaden för ett heltäckande väderskydd ska ställas mot kostnaden för de åtgärder som måste vidtas vid byggnation utan heltäckande väderskydd.

Publikationen *Fuktsäkert KL-träbyggande utan heltäckande väderskydd* är en vägledning för hur man ska hantera KL-träelement vid byggnation utan heltäckande väderskydd. Den är avsedd som stöd för projektörer och utförare i hur man åstadkommer ett industriellt och fuktsäkert KL-träbyggande.

Publikationen riktar fokus på olika byggdelar, kritiska detaljer och anslutningar. Den ger exempel på hur dessa kan fuktskyddas och hur den konstruktiva utformningen kan bidra till ett effektivt KL-träbyggande.

Publikationen pekar på vikten av kommunikation, kontroller och hantering på byggarbetsplatsen. Den bidrar även med kunskap om trä och fukt samt mikrobiell påväxt.

Publikationen har tagits fram gemensamt av branschorganisationen Svenskt Trä och de svenska KL-trätillverkarna.

För ytterligare kunskap, information och praktiska anvisningar om trä, limträ, KL-trä och träbyggande finns TräGuiden, www.traguiden.se, som uppdateras kontinuerligt med ny kunskap och praktiska erfarenheter. TräGuiden är mycket omfattande med tabeller, ritningar och illustrationer. Välkommen in på TräGuiden.

Information om limträ, KL-trä och träbyggande finns också på www.svenskttra.se.

Stockholm, november 2021

Tomas Alsmarker och Petter Werner

Montage av KL-trä.



Innehållsförteckning

Tydlig kommunikation i alla led 6

KL-trä och fukt 8

Fuktsäkert KL-träbyggande 10

Lagring och hantering 11

Bjälklag 12

Väggar 13

Kritiska detaljer 14

Elementskarvar 14

Anslutning vägg och bjälklag samt vägg och grundkonstruktion 15

Balkonger och loftgångar 15

Fönster- och dörröppningar 15

Trapphus och schakt 16

Håltagningar 16

Referenser 17

Friskrivningar 17

Svensk KL-träindustri 19

Tydlig kommunikation i alla led

Att samma budskap kommuniceras i alla led är nyckeln till ett lyckat byggprojekt. Det är av största vikt att projektörer och utförare är delaktiga från start och förstår hur arbetet med fuktsäkerhet ska gå till – och varför. Bristande helhetssyn, otydliga ansvarsgränser och otydlig kommunikation äventyrar ett fuktsäkert byggande.

Byggsektorn präglas av projektformen som arbetsätt. Olika uppgifter delas upp i olika delprojekt. Nya människor och olika arbetsgrupper sammankopplas för att lösa en specifik uppgift, sin del av projektet. Var och en har fokus på sin egen uppgift och sin affär. De flesta felen uppstår i gränssnitten emellan. Därför ska kommunikationen fokusera på gapen mellan olika ansvarsområden. Det är en stor fördel om de som ska utföra de olika momenten på byggarbetsplatsen också är med under projekteringen.

Grundläggande kunskap om trä och fukt ska kommuniceras till alla som projekterar och utför. Lika viktigt är att kommunicera hur val av lösningar, god planering och förebyggande fuktskydd bidrar till ett torrt och effektivt KL-träbyggande. Fuktkontrollplaner och checklistor är bra stöd, men framförallt handlar det om att skapa förståelse och engagemang, samt att det är tydligt vem som ansvarar för vad.

Kommunikationen ska vara tydlig och bestå av enkla budskap, exempelvis:

- Bort med fritt vatten och snö omgäende.
- Duk som används som fuktskydd ska vara diffusionsöppen.
- Vatten som tar sig in måste kunna ta sig ut.
- KL-träelement med för hög fuktkvot måste torka ut.
- Ytfuktkvoten får vara högst 18 % före inbyggnad.
- Fukt – en prioriterad punkt på dagordningen.
- Ha koll varje dag! Det regnar och snöar även på helger.
- Att mäta är att veta.
- Snö och regn kostar tid och pengar om fuktsäkerheten inte hanteras.

Det praktiska fuktsäkerhetsarbetet utförs av olika aktörer såsom projektörer, entreprenörer och leverantörer. Fördelning av ansvar för olika aktiviteter i olika skeden kan se olika ut, bland annat på grund av entreprenadform, men vem som har ansvar för vad är avgörande för ett lyckat fuktsäkerhetsarbete.

Byggherren upprättar vanligtvis fuktsäkerhetsbeskrivningen som ska innehålla relevanta krav, anvisningar, gränsvärden etcetera. Till sin hjälp för detta arbete bör byggherren anlita en fuktsakkunnig. I en totalentreprenad kan byggherren välja att överlåta detta uppdrag åt entreprenören. Byggherren har dock alltid det övergripande ansvaret.

Byggherren bör anlita en fuktsakkunnig som hjälper byggherren att ställa relevanta fuktsäkerhetskrav, upprätta en fuktkontrollplan, kontrollera och följa upp, granska detaljer och stomutförande, utbilda projektörer och utförare och inte minst se till att kommunikationen kommer ut till alla berörda.





Pågående byggprojekt i KL-trä.

Informationen i fuktsäkerhetsbeskrivningen ska finnas med i relevanta dokument. Entreprenören ska upprätta en fuktsäkerhetsplan för hur projektet ska uppfylla fuktsäkerhetsbeskrivningens krav och anvisningar. Fuktsäkerhetsplanen ska arbetas in i arbetsberedningar, arbetsbeskrivningar och egenkontroller.

Använd gärna Bygg Informations Modeller, BIM, som stöd för att förmedla och kommunicera. En gemensam BIM-modell innebär en bättre helhetssyn och minskar risken för att information trillar mellan stolarna.

Branschstandarden ByggaF är en metodik som anger vad som ska kontrolleras samt hur kontrollerna och dokumentationen ska gå till. Avsikten är att beskriva ett standardiserat sätt att arbeta för att uppfylla samhällets och byggherrens krav på fuktsäkerhet. ByggaF innehåller mallar och stöd för fuktsäkerhetsprojektering, fuktsäkerhetsbeskrivning, fuktsäkerhetsplan och fuktronder.

God kommunikation och kunskap sparar pengar. Fler möten återbetalar sig med råge i form av färre skador, färre produktionsstopp, kortare byggtid och högre kvalitet.

KL-trä och fukt

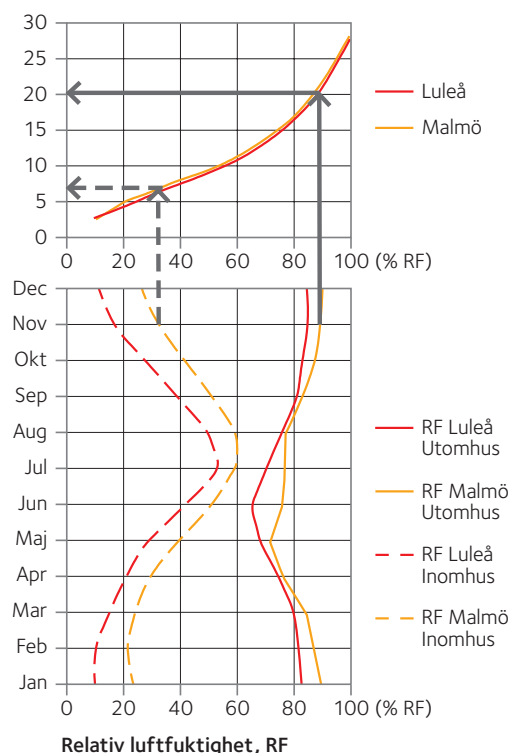
$$u = \frac{\text{(vikt före torkning - vikt efter torkning)}}{\text{vikt efter torkning}} \times 100 = \text{fuktkvot i \%}$$



$$u = \frac{\text{(vikt före torkning - vikt efter torkning)}}{\text{vikt efter torkning}} \times 100 = \text{fuktkvot i \%}$$



Träets fuktkvot (%)



Figur 1 Träets fuktkvot i förhållande till den relativa luftfuktigheten, RF

Den övre delen visar sambandet mellan omgivningens relativa luftfuktighet, RF, och fuktkvot. Även temperaturen påverkar sambandet, men påverkan är mindre än 1 fuktkvotprocent inom temperaturintervallet 0 – 20 °C.

Den undre delen visar månadsmedelvärdet för RF i norr (Luleå) och söder (Malmö). De heldragna kurvorna visar RF utomhus och de streckade kurvorna visar RF inomhus. RF-kurvorna för inomhus ska ökas med cirka 18 RF-% som är fuktillskottet för en normalfamilj (matlagning, dusch, tvätt, utandningsluft, svett, med mera).

Exempel: Vad är RF och medelfuktkvoten i november månad inomhus i Malmö?

Genom att följa de svarta pilarna är RF = 32 % och fuktkvoten 7 %. (Utomhus är motsvarande värde RF = 89 % och fuktkvoten = 20 %). Vid RF cirka 32 % är alltså träets fuktkvot cirka 7 %.

Trä strävar hela tiden efter att vara i fuktbalans med omgivande luft. Det innebär att trä ständigt växlar mellan att ta upp och att avge vattenångor. Fuktigheten (vatteninnehållet) i trä uttrycks som fuktkvot. Den definieras som kvoten av vattnets vikt i det fuktiga trä materialet och trä materialets torra vikt. Fuktkvoten mäts med hjälp av en fuktkvotsmätare.

En högre relativ fuktighet, RF, i luften innebär högre fuktkvot i trä materialet. Och vice versa. Luftens relativa fuktighet varierar över året. På sommaren är klimatet inomhus och utomhus ungefär detsamma, medan på vintern är luftens relativa fuktighet betydligt lägre inomhus än utomhus. Sambandet mellan luftens relativa luftfuktighet och träets fuktkvot visas i figur 1.

Uttorkning och uppfuktning av trä materialet som orsakas av den omgivande luften är ganska långsamma processer vilket är särskilt uttalat för massiva konstruktioner av KL-trä. Ytmaterialet tar upp och avger fukt mycket snabbare än fukt kan transporteras in eller ut ur verkets inre delar. Fuktkvoten i det inre av materialet har ringa inverkan på risken för mikrobiell påväxt.

En förhöjd ytfuktkvot ökar risken för mikrobiell påväxt. Dessa mikroorganismer finns överallt i luften omkring oss. Vi kan dock bara se dem med mikroskop, eller om en tillräckligt stor mängd börjat växa på en yta.

För att börja växa behöver mikroorganismer tillgång till syre, näring, fukt och tillräckligt hög temperatur. Det räcker med att ta bort en ingrediens, exempelvis fukt. Utan tillgång till fukt har mikroorganismerna ingen möjlighet att växa. Trä bör därför inte utsättas för fritt vatten eller förhöjd fuktkvot annat än under kortare perioder, och ska därefter ha möjlighet att snabbt kunna torka ut.

Mikrobiell påväxt behöver inte betyda mer än att det påverkar utseendet. Påväxten avstannar så fort trä materialet får möjlighet att torka ut, och kan avlägsnas genom slipning eller blästring.

Hög relativ fuktighet i utomhusluften innebär att det tar längre tid för trä materialet att självtorka. Uttorkningen kan påskyndas med hjälp av avfuktare eller tillförsel av värme och ökad ventilation. Uttorkningen måste dock ske med försiktighet för att undvika onödiga torksprickor. Att för tidigt tillföra för mycket värme är inte att rekommendera.

KL-träelement tillverkas oftast med en målfuktkvot av 12 %.

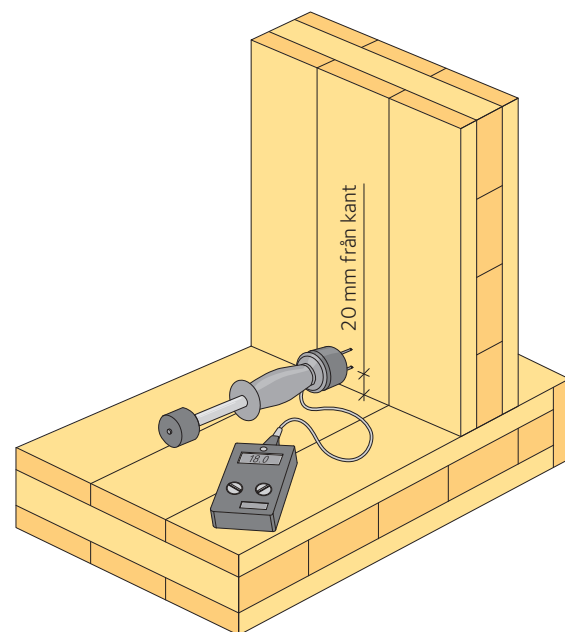
För en väderskyddad KL-trästomme i utomhusklimat kan fuktkvoten i KL-träelementen variera mellan cirka 13 % (sommars) och 17 % (vinter).

Det som kan leda till för hög fuktkvot i materialet är nederbörd. Regn eller blötsnö kan snabbt tillföra konstruktionen stora mängder vatten, som riskerar samlas i håligheter och mellanrum där det tar lång tid att torka ut.

Fuktigt virke får inte byggas in. Maximal ytfuktkvot vid inbyggnad ska vara 18 %. Därför är det viktigt att den sista fuktkontrollen sker i samband med inbyggnad.

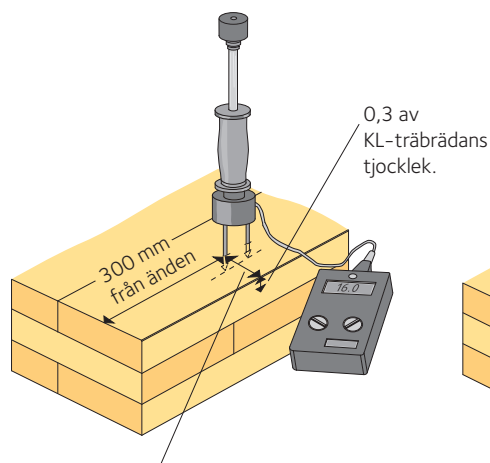
Mätning med elektrisk resistansfuktkvotsmätare med isolerade hammarelektroder, kan lämpligen utföras enligt följande:

- Kontrollera att mätaren är kalibrerad mot kalibreringsblock.
- Mät temperaturen i virket med tillhörande temperaturgivare eller uppskatta temperaturen med lös termometer.
- Mätarens temperaturinställning ställs in efter virkets temperatur. Om instrumentet inte har temperaturkompensering måste mätvärdet justeras i efterhand.
- Välj träslag.
- Kontrollera medelfuktkvoten genom att slå in stiften till önskat mätdjup. Undvik att mäta i närheten av limskikt. Mätningen görs 300 mm från änden. Slå in de isolerade hammarelektrodena på KL-träets flatsida längs fiberriktningen, och längs en tänkt linje belägen $0,3 \times$ virkesbredden in från kanten. Mätdjupet ska vara $0,3 \times$ virkestjockleken, se figur 3.
- Mätning av fuktkvot vid ändträ, exempelvis vid anslutning mellan vägg- och bjälklagsselement, utförs 20 mm från KL-träelementets kant. Elektroden ska slås i längs fiberriktningen, se figur 2.
- Mätningen görs i den omfattning som bestäms i projekteringsunderlaget och resultatet noteras i fuktkontrollplanen. Om fuktkvoten är högre än önskad fuktkvot, utförs regelbundna kontroller efter det att uttorkning skett tills att den önskade fuktkvoten erhållits.
- Vid mätning av grova dimensioner kan det vara svårt att slå in långa stift. Därför kan det vara lämpligt att förborra hålen och enbart slå in stiften den sista centimetern.
- Vid mätning av ytfuktkvoten pressas de isolerade hammarelektrodspetsarnas koniska mantelyta med handkraft ner i virkesytans värved, så att mätspetsarnas halva mantelytor ger ett avtryck i träet tvärs fiberriktningen. Gör alltid tre mätningar tätt intill varandra på mätstället och beräkna sedan ett medelvärde.
- Handhållna fuktkvotsmätare har låg noggrannhet då mätningen är beroende av virkets densitet. Ett enskilt mätvärde kan bara antas ligga inom ± 2 procentenheter av det sanna värdet. För att bedöma fuktkvoten i en konstruktionsdel krävs därför att flera mätningar görs på olika näraliggande virkesstycken.



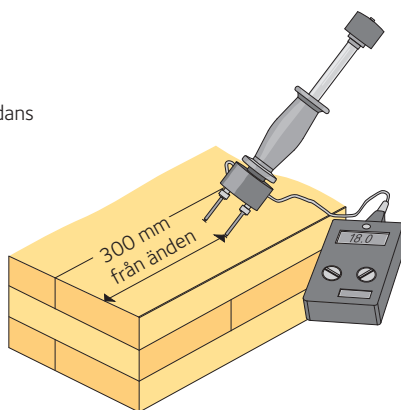
Figur 2 Mätning av fuktkvot vid skarv mellan vägg- och bjälklagsselement

Mätning av medelfuktkvoten på KL-trä
– resistansmetoden.

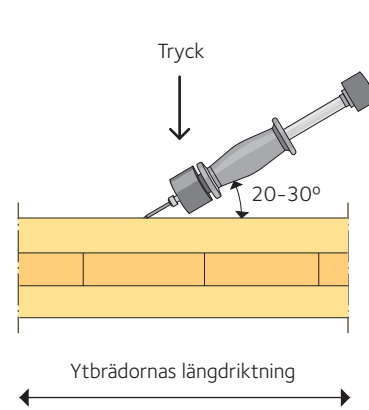


0,3 av KL-träbrädans bredd från kanten.

Mätning av ytfuktkvot på KL-trä
– stiften läggs mot träytan och parallellt mot änden.



Elektrodspetsarnas mantelyta trycks ned i värveden (ljusare).



Nedre delen av hammarelektroden kan slipas ner så att rätt vinkel uppnås.

Figur 3 Mätning av medelfuktkvot och ytfuktkvot



Våtdammsugning av bjälklag.

Fuktsäkert KL-träbyggande

Fuktsäkert KL-träbyggande handlar om att undvika hög fuktbelastning. KL-träelement levereras med låg målfuktkvot, oftast 12 %, och kan byggas in direkt. Bibehållen låg fuktkvot sparar tid och pengar.

A och O är att fritt vatten eller blötsnö inte blir stående, varken på horisontella ytor eller i skarvar och anslutningar. Vatten som tagit sig in måste kunna ta sig ut och trä som blivit fuktigt måste kunna torka.

Sträva efter att använda bjälklag och ytterväggar som väderskydd för underliggande våningar. För att snabbt komma under tak kan stommen monteras i vertikala sektioner, snarare än plan för plan. Hur detta ska utföras bör man ta ställning till så tidigt som möjligt i projekteringsprocessen, då det även kan påverka stabilisering samt lyft och hantering av byggmaterial.

Genom att bygga taket först kan detta användas som skydd av underliggande våningar genom att detta lyfts av och på efter hand som stommen reses.

Det är viktigt att tillgodose att uttorkningsklimatet i de underliggande våningsplanen är tillfredsställande.

Det viktigaste att tänka på är att:

- Fritt vatten eller blötsnö inte blir stående på horisontella ytor.
- Ändträ, elementskarvar och anslutningar är fuktskyddade.
- Vatten som tagit sig in snabbt kan ta sig ut.
- Trä som blivit fuktigt kan torka ut.
- Fuktkontroller utförs kontinuerligt.

Lagring och hantering

KL-träelementen är tillverkade med hög precision och har låg fuktkvot när de levereras till byggarbetsplatsen. För att säkra dessa egenskaper under produktionsfasen måste KL-träelementen skyddas mot nederbörd, solstrålning, smuts och markfukt.

Planera leveranserna efter produktionsstakten så att mellanlagringen på byggarbetsplatsen blir så kort som möjligt. När KL-träelementen levereras kontrolleras att emballaget är helt och att elementen är rena från jord och smuts. Skadat emballage lagas omedelbart. Om fukt trängt in i skadat emballage måste emballaget avlägsnas för att ge KL-träet möjlighet att torka ut.

Utför stickprovsmätningar av KL-träelementens fuktkvot med hjälp av elektrisk fuktkvotmätare med isolerade hammarelektroder direkt vid leverans. En leverans av KL-trä har normalt en fuktkvot som högst motsvarar målfuktkvot 16 % vid leverans från KL-trätillverkaren.

Välj en lagringsplats där man undviker att vatten kan bli stående under KL-träelementen. Asfalt eller grov makadam är bra underlag, då är risken liten att jord och smuts kan stänka upp. Marken ska även vara snöröjd. Placera inte KL-träelement där det finns risk för nedsmutsning av till exempel stänk från takdropp eller trafik.

Se till att det fria utrymmet under elementen är minst 300 mm för att möjliggöra god ventilation samt minska risken för nedsmutsning. Förvara elementen på plant underlag och tätt placerade rena ströln, så att deformationer undviks.

Täck KL-träelementen på sådant sätt att luft kommer in och att det inte blir för höga temperaturer eller kondens. Direkt solsken på oskyddade KL-träelement ger snabb uttorkning av ytan, vilket ökar risken för sprickor och fuktrörelser. Från statisk synpunkt saknar sprickorna betydelse, men om de leder till att vatten tränger in i träet under montaget, utan att kunna rinna ut igen, kan fuktskador uppstå. Se till att KL-träelementen levereras med icke genomskinligt emballage. Detta skyddar mot solljus och minskar temperaturvariationerna inne i emballaget.

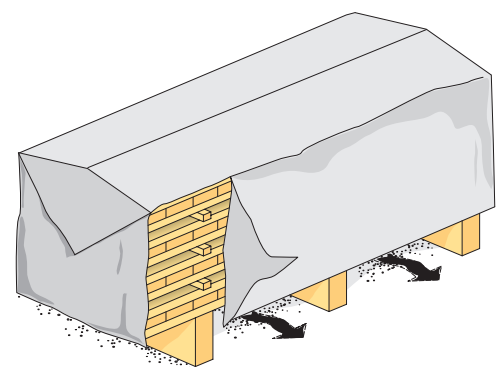
Kontrollera fuktkvoten strax innan KL-träelementen monteras. Fortsätt med kontroller under montageskedet. Kontrollera ytfuktkvoten innan KL-träelementen byggs in. Ytfuktkvoten får inte överstiga 18 % vid inbyggnad.



Figur 4 Några viktiga principer för att skydda KL-träprodukter



Figur 5 Prefabricerade väggelement på väg att avtäckas i samband med montage.



Figur 5 Lagring av KL-trä på byggarbetsplatsen

Bjälklag



Bjälklag med tejpade skarvar.

Det rekommenderas att använda den monterade stommen som väderskydd. Bjälklagen spelar då en avgörande roll som temporära tak. Så långt det är möjligt ska bjälklagen projekteras som "täta tak". Var observant på koncentrerade vattenläckage.

Skarvar och anslutningar ska vara utformade så att KL-träelementen kan sammanfogas, tätas och tejpas direkt efter montage. Sträva efter släta ytor och anslutningar utan skrymslen och vrår. Lyfthål och liknande tätas lämpligen med träplugg eller tejp.

Kontrollera att bjälklagsytor hålls rena från såväl träspån och skräp som från smuts och lera från skor.

Regnvatten och blötsnö på bjälklagsytor ska tas bort direkt. Detta sker lämpligen genom att vattnet skrapas bort med gummiraka. Ett enkelt och effektivt sätt att leda bort vattnet är att utforma temporära uppsamlingsbrunnar. Håltagningar för dessa bör förberedas under projekteringen. Se till att skydda ändträet i håltagningen. Snö kan samlas upp på utlagda presenningar som sedan lyfts bort. För mindre mängd vatten längre ned i byggnaden är våtdammsugning en lämpligare metod.

Det finns även produkter och metoder där hela bjälklagsytan, inklusive omslutande kanter, förses med ett heltäckande fuktskydd, exempelvis självhäftande diffusionsöppna membran.



Exempel på temporär uppsamlingsbrunn mellan bjälklag.

Väggar

Precis som för bjälklagen kan väggarna med fördel fungera som temporärt väderskydd under byggtiden. Öppningar måste då sättas igen och skarvar tätas. Ett alternativ är att montera det temporära väderskyddet på väggställningarna.

Väggelementen kan även skyddas med heltäckande diffusionsöppet membran, liknande de produkter och metoder som finns för bjälklag.

KL-träväggarnas horisontella ändträytor är de mest kritiska. Väggarnas ovansida bör därför skyddas från vatten och snö till dess att nästa bjälklag kommer på plats. Detta kan åstadkommas med diffusionsöppen tejp eller duk alternativt temporära väderskydd i form av exempelvis presenningar. Utsatta horisontella ändytor förekommer även vid bjälklag, fönster, dörrar och schakt.

Fritt vatten, blötsnö eller vatten från en fuktig yta tas upp kapillärt via KL-träelementens ändträ. Vid anslutning mot betongytor ska KL-träelementen placeras på underliggande syllisolering som hindrar fuktransport upp till träet. Väggelementen kan även placeras på distanser för att hantera ojämnheter i grundkonstruktionen samtidigt som risken för kapillär sugning av vatten upp i väggelementet då minskas.

Lägenhetsskiljande väggar behöver speciell uppmärksamhet. Dessa väggar utförs oftast som två separata väggelement med en luftspalt om 50 – 100 mm emellan. Denna luftspalt löper mer eller mindre kontinuerligt genom byggnadens alla våningar. Regn eller snö som kommer in mellan väggelementen riskerar att samlas i botten. Det är därför viktigt att ovansidan täcks efter montage. Skulle vatten ändå ha tagit sig in måste det kunna torka ut.

De vertikala väggskarvarna mot utsidan kan utformas och tätas på samma sätt som bjälklagen. Eftersträva enkla lösningar för snabbt montage, samt släta ytor för enkel och fuktsäker tätning.



Utvändig vägg med tätade bjälklagskanter och fönster/dörrar.



Exempel på hur KL-träelement skyddas med tejp under montage.

Kritiska detaljer

Kort byggtid, slippa uttorkning och snabb inbyggnad sitter i detaljerna. Mycket kan förberedas under projekteringsskedet. Enkla, täta och släta skarvar och anslutningar skapar goda förutsättningar för snabbt stommontage och kompletteringar med tejp eller duk etcetera.

Detaljer och anslutningar som denna guide vill uppmärksamma är:

- Elementskarvar
- Anslutning vägg/golv
- Balkonger och loftgångar
- Fönster och dörröppningar
- Trapphus och schakt
- Håltagningar.

Vid dessa detaljer och anslutningar är det extra viktigt att fuktkvot kontrolleras kontinuerligt under hela byggskedet enligt uppställd fuktkontrollplan.

Elementskarvar

De mest kritiska skarvarna är de mellan bjälklagselementen eftersom de under byggskedet ska fungera som temporära "tak", som dessutom är platta.

Bjälklags- och väggskarvar ska vara utformade så att KL-träelementen snabbt och enkelt kan sammanfogas. Eftersträva släta ytor som snabbt kan tejpas och tätas. Detta ska göras direkt efter montage. Tänk på att ytorna ska vara torra före tejpning så att god vidhäftning erhålls.



Tejpad skarv mellan bjälklagselement samt anslutning mellan bjälklag och vägg.

Vatten och snö försämrar tejpens vidhäftning mot KL-träelementen. Det måste finnas beredskap för att hantera situationer där tejpning inte kan utföras. Det kan exempelvis handla om mindre mobila skydd och torkutrustning som gör att tejpning ändå kan utföras.

Om översta bjälklagets skarvar inte är korrekt utförda kan vattenansamlingar uppstå på underliggande våningar. Därför är det viktigt att hålla uppsikt på underliggande våningar allt eftersom montaget fortskrider. Kompletterande tejpning utförs efter behov.

Anslutning vägg och bjälklag samt vägg och grundkonstruktion

I anslutningen mellan vägg och golv bildas lätt smutsansamlingar. Väta från regn och snö hålls kvar i smutsen. Risken ökar att vätan ska föras vidare till angränsande trätytor. Smuts underlättar för vatten att tränga in kapillärt i spalten under väggelementen och att därifrån sugas upp av väggens ändträ. För att undvika att vatten tränger in i anslutningen mellan väggelement och bjälklag kan skarven tejpas.

KL-träelementen ska inte komma i direkt kontakt med fuktiga eller våta betongtytor. Mot betongtytor ställs väggelementen på underliggande syllisolerings som hindrar fukttransport upp till träet. Anslutningen kan lämpligen utföras på en upphöjd sockel. På så vis minskas risken att smuts, vatten eller snö kommer i kontakt med väggelementet. Väggelementen kan även placeras på distanser för att hantera ojämnheter i grundkonstruktionen samtidigt som risken för kapillär sugning av vatten upp i väggelementet då minskas. Eventuell undergjutning sker lämpligen när 2 – 3 våningar monterats eller när det kan säkerställas att regn eller snö inte längre kommer åt betongplattan.

Balkonger och loftgångar

KL-trä i balkonger och loftgångar ska täckas över med diffusionsöppen duk. För att undvika att vatten ansamlas mot väggar och pelare ska tätningen utformas så att vatten leds bort från dessa. Duken viks upp mot väggar och pelare. Skarven tätas med tejp. Duken viks även ned och runtom balkong- och loftgångsplattans kanter för att skydda KL-träets ändträ. Duken tejpas mot KL-träelementets undersida.

Fönster- och dörröppningar

Många vattenläckage sker vid öppningar för fönster och dörrar. Utformningen av detaljer och anslutningar under projekteringen är A och O. Regn och snö ska helst inte kunna komma in alls. Vatten som ändå kommer in ska lätt kunna ta sig ut.

Runt öppningar förekommer en hel del ändträ. Desto enklare och renare anslutningar, desto snabbare och säkrare kan uppvik och tejpning utföras. Sträva efter rena och plana ytor utan skrymslen och vrår. Då skapas bästa möjliga förutsättningar för en enkel och säker tätning.

Dörr- och fönsteröppningarna ska i sin helhet vara täckta på ett sätt som gör att snö och regn inte kan driva in. Den monterade stommen fungerar då som väderskydd och kan därmed bidra till ett effektivt och fuktsäkert KL-träbyggande.



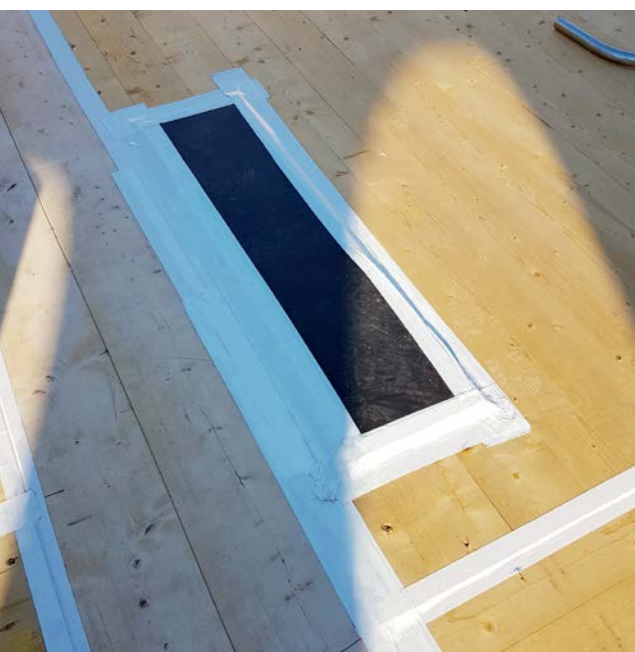
Väggelement placerade på upphöjd sockel av betong med mellanliggande syllisolerings.



Väderskyddad fönsteröppning.



Tätning av mindre hål med tejp.



Tätning av större hål med skyddsskiva och tejp.

Trapphus och schakt

Schakt löper som vertikala kanaler genom byggnaden. I ett hus med KL-trästomme är det vanligt att även schakten består av KL-träelement.

Schakten är öppna hela vägen och det krävs temporära "tak" över schakten för att förhindra regn och snö att komma in.

Det finns mycket att vinna med dessa temporära tak. De kan liknas vid små lokala "huvar", med en takskiva i svag lutning ovanpå en liten vertikal sarg runt om. Sargen tätas mot bjälklaget med tejp eller duk som vikts upp mot sargen och ut mot bjälklaget. Taksquivans ovansida förses med vattenavvisande duk eller tejp.

Om man väljer att inte arbeta med temporära tak måste anslutningen mellan schaktvägg och bjälklag skyddas. Detta för att vatten som rinner på insidan av schaktväggen inte ska rinna in mellan bjälklag- och väggelement. Det handlar framförallt om att skydda KL-träelementens ändträ med diffusionsöppen tejp eller duk. Undvik så långt det är möjligt att infästningar punkterar tejp eller duk.

Utforma en möjlig "smitväg" för vatten som tagit sig in i schakten och hamnat längst ned vid grundkonstruktionen.

Håltagningar

Håltagningar och tätningar utförs med fördel hos KL-trätillverkaren. Ett alternativ är att håltagning och tätning utförs på byggarbetsplatsen. Träspån från håltagningen ska då tas bort.

Lyfthål ska tätas med träplugg eller tejp direkt efter montage. Används träplugg ska de ha låg fuktkvot och skyddas mot förhöjd fuktkvot under lagring. Träpluggarna ska svälla något när de slagits in för att sluta tätt.

Även temporär tätning av mindre hål för installationer eller dylikt görs med diffusionsöppen tejp.

Större hål kan tätas med diffusionsöppen duk och tejp alternativt med en ovanpåliggande skiva som fästes mot KL-träelementet och som tätas runt om med fog, tätningslist eller tejp. Stora hål som tätas med duk ska förses med någon form av genomtrampningsskydd för att undvika olycksfall. Duken får inte punkteras av genomtrampningsskyddet.

Referenser

Väderskydd – En lathund för entreprenören. Brycke, E., Martinsson, L., SBUF, 2018.

KL-trähandbok. Svenskt Trä, 2017.

Att välja trä. Svenskt Trä, 2020.

Branschstandard ByggaF metod för fuktsäker byggprocess. Lunds Tekniska Högskola, 2013.

Friskrivningar

Genom att använda innehållet i *Fuktsäkert KL-träbyggande utan heltäckande väderskydd* godkänner du nedan angivna användarvillkor. All information i *Fuktsäkert KL-träbyggande utan heltäckande väderskydd* tillhandahålls endast i informationssyfte och ska inte anses vara en rådgivande eller professionell relation med läsaren.

All information tillhandahålls i befintligt skick och utan någon form av garanti, i den utsträckning som tillåts av gällande lag. Även om utgivaren i rimlig omfattning försöker tillhandahålla tillförlitlig information i *Fuktsäkert KL-träbyggande utan heltäckande väderskydd*, garanterar inte utgivaren att innehållet är fritt från felaktigheter, misstag och/eller avsaknad av information eller att innehållet är aktuellt och relevant för användarens behov.

Utgivaren, Föreningen Sveriges Skogsindustrier, lämnar ingen garanti för några resultat som härrör från nyttjandet av informationen som finns i *Fuktsäkert KL-träbyggande utan heltäckande väderskydd*. All användning av information i *Fuktsäkert KL-träbyggande utan heltäckande väderskydd* sker på eget ansvar och på egen risk.

Rättigheterna till innehållet i *Fuktsäkert KL-träbyggande utan heltäckande väderskydd* tillkommer Föreningen Sveriges Skogsindustrier. Innehållet skyddas enligt upphovsrättslagen. Missbruk beivras. Kopiering av innehållet är förbjuden.

Föreningen Sveriges Skogsindustrier tar inte något ansvar för skada som må orsakas på grund av innehållet i *Fuktsäkert KL-träbyggande utan heltäckande väderskydd*.

Fuktsäkert KL-träbyggande utan heltäckande väderskydd

© Föreningen Sveriges Skogsindustrier, 2021
Första utgåvan

Utgivare

Skogsindustrierna
Svenskt Trä
Box 55525
102 04 STOCKHOLM
Tel: 08-762 72 60
E-post: info@svenskttra.se
www.svenskttra.se

Redaktör

Petter Werner – Svenskt Trä

Författare

Tomas Alsmarker – Svenskt Trä

Referensgrupp

Tomas Alsmarker – Svenskt Trä
Daniel Anderson – Södra Skogsägarna ekonomisk förening
Dmitry Dosmaev – Setra Trävaror AB
Jennifer Eriksson – Stora Enso Timber AB
Johan Fröbel – Svenskt Trä
Peter Jacobsson – Martinsons Byggsystem AB
Petter Werner – Svenskt Trä

Faktagranskare

Mattias Brännström – Dala Massivträ Aktieföretag
David Elmlund – Tyréns Sverige AB
David Grimheden – Veidekke Entreprenad AB
Kim Grönevik – Woodconstruction Sweden AB
Per Karnehed – Karnehed Design & Construction AB
Adam Kihlberg – Timratec AB
Björn Källander – WoodHolz Consult AB
Petter Wallentén – Lunds universitet
Christoffer Ågren – Nordnest

Språkgranskare

Marie Åsell

Illustrationer

Vendela Martinac – Thelander Arkitektur & Design AB
Charlotta Olsson – Origiform
Cornelia Thelander – Thelander Arkitektur & Design AB
Visualisera Arkitektur AB

Foto

Anders Gustafsson, sidan 11
Per Karnehed, sidan 12 övre, 13 övre
Martinsons, sidan 2, 7 och 16
Stora Enso / Kjell Andersson, sidan 4
Stora Enso / David Kingham, sidan 10
Södra Skogsägarna ekonomisk förening, omslag,
sidan 12 undre, 13 undre, 14 och 15

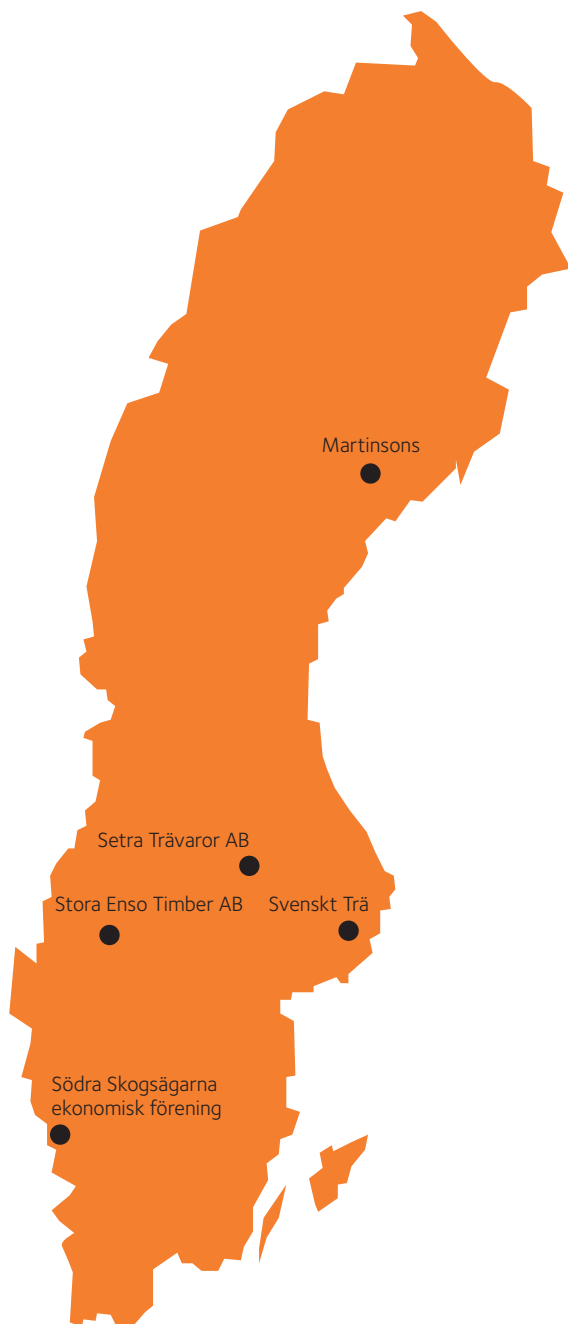
Grafisk produktion

Charlotta Olsson – Origiform

ISBN 978-91-985212-3-8

Svensk KL-träindustri

Varje KL-trätillverkare har en miljödeklaration och de är certifierade av ackrediterat certifieringsorgan.



Martinsons
Riddaregatan 8
903 36 Umeå
Tel: 0914-207 00
www.martinsons.se



Setra Trävaror AB
Amungsvägen 17
770 70 Långshyttan
Tel: 0225-635 00
Fax: 0225-600 34
www.setragroup.com



Stora Enso Timber AB
Gruvöns sågverk
Timmervägen 2
664 33 Grums
Tel: 0104-639 100
www.storaenso.com



**Södra Skogsägarna
ekonomisk förening**
432 86 Väröbacka
Tel: 0340-628 000
www.sodra.com



Svenskt Träs huvuduppdrag är att bredda marknaden för, och öka värdet på, svenskt trä och träprodukter inom byggande, inredning och emballage. Genom att inspirera, informera och sprida kunskap lyfter vi fram trä som ett konkurrenskraftigt, förnybart, mångsidigt och naturligt material. Svenskt Trä driver också viktiga bransch- och handelsfrågor för sina medlemmar.

Svenskt Trä representerar svensk sågverksnäring och är en del av branschorganisationen Skogsindustrierna. Svenskt Trä företräder också svensk limträ- och förpackningsindustri samt har ett nära samarbete med svensk bygghandel och trävarugrossisterna.

© Föreningen Sveriges Skogsindustrier, 2021.

Box 55525
102 04 Stockholm
Tel: 08-762 72 60
info@svenskttra.se
svenskttra.se



ISBN 978-91-985212-3-8